

Руководство по эксплуатации

Паспорт

Вентиляционный настенный клапан

VAKIO KIV New



СОДЕРЖАНИЕ

Общие требования к безопасности.....	2
Назначение	2
Принцип работы.....	2
Технические характеристики	3
Устройство	3
Комплект поставки клапана.....	3
Установка	4
Общие указания	4
Варианты монтажа решетки	4
Установка клапана	5
Эксплуатация	6
Техническое обслуживание	7
Габаритные размеры	7
Свидетельство о приёмке	8
Гарантийные обязательства.....	8

ТУ 4863-010-23551518-2016

Поздравляем Вас с покупкой Вентиляционного настенного клапана (далее клапан) от компании VAKIO. Данное Руководство для пользователя содержит важную информацию по установке, использованию клапана и уходу за ним. Настоятельно рекомендуем прочесть руководство, так как оно поможет вам в полной мере использовать все возможности вашего клапана в течение многих лет.

Общие требования к безопасности

Перед эксплуатацией клапана необходимо внимательно ознакомиться с настоящей инструкцией, составленной в целях вашей безопасности и удобства.

- ! Вентиляционный настенный клапан VAKIO безопасен и не содержит элементов повышенной опасности. Однако монтаж клапана должен производиться специалистом, ознакомленным с устройством, правилами монтажа и авторизованным фирмой-изготовителем клапана или его уполномоченным представителем.**
- ! Не допускается применение чрезмерных силовых и ударных воздействий на элементы клапана в процессе монтажа/демонтажа во избежание его повреждений.**
- ! При монтаже следует использовать исправный инструмент, и не нарушать правила монтажа изделия.**
- ! Не рекомендуется эксплуатировать устройство без установленного фильтра очистки.**
- ! Детям запрещается использование клапана без надзора взрослых.**
- ! Пользование клапаном возможно только после ознакомления с настоящей инструкцией и после инструктажа со стороны лиц, ответственных за их безопасность.**
- ! Упаковочные материалы могут быть опасны для детей: держите упаковочные материалы (пластиковые мешки и т.д.) в недоступных для детей местах.**

Назначение

Клапан VAKIO KIV New обеспечивает естественный приток свежего, очищенного от загрязнителей и аллергенов, воздуха (благодаря фильтру класса F6), подавляет уличные шумы и может устанавливаться в жилых помещениях, гостиницах, общежитиях, служебных помещениях, небольших офисах и т. п.

Принцип работы

За счет разницы давлений воздуха снаружи и внутри здания чистый воздух втягивается в помещение через клапан VAKIO KIV New, вытесняя отработанные воздушные массы. Отработанный воздух устремляется в вытяжные каналы на улицу. Объем воздуха, проходящего через клапан, регулируется положением заслонки, расположенной внутри корпуса клапана.

Технические характеристики

Страна изготовитель	Россия
Диапазон эксплуатационных температур, °С	-42...+50
Снижение уличного шума, дБ	не менее 35
Диаметр канала в стене, мм	125
Толщина стены, мм	от 40
Производительность (клапан полностью открыт):	
• при разряжении 20 Па; (при наличии принудительной вентиляции)	60 м ³ /ч
• при разряжении 10 Па; (при наличии естественной вентиляция)	38 м ³ /ч
Диаметр входного патрубка, мм	100
Размеры клапана (ШхВхГ), мм	218x286x86
Размеры упаковки (ДхШхВ), мм	390x240x165
Объем упаковки, м ³	0,015
Вес брутто, кг	2,35
Вес нетто, кг	2,05

Устройство

Общее устройство клапана VAKIO KIV New представлено на Рис. 1

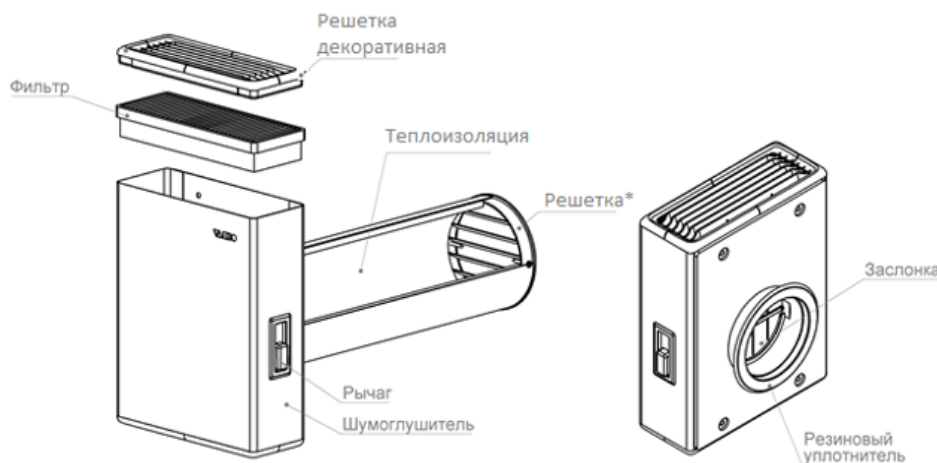


Рис. 1 Общий вид

Корпус клапана (шумоглушитель) устанавливается на внутреннюю стену помещения и закрывает воздуховод, проходящий через стену. Верхняя часть корпуса под декоративной решеткой содержит фильтр тонкой очистки класса F6.

Воздуховод в стене изолируется трубой теплоизоляции (Тилит) для предотвращения замерзания стены. Наружная вентиляционная решетка предотвращает попадание влаги и осадков в воздуховод.

Комплект поставки клапана

Комплектация Minimal	Кол-во
Клапан	1
Фильтр F6	1
Комплект защелок 5 шт. (1 шт. запасная)	1
Комплект крепежа	1
Монтажный шаблон	1
Резиновый уплотнитель	1
Руководство по эксплуатации	1
Основная комплектация (Не входит в комплектацию Minimal)	
Теплоизоляция 0,5м	1
Решетка*	1

* В комплект может входить либо металлическая решетка, либо пластиковая. Также в комплект с пластиковой решеткой могут входить декоративные кольца. Декоративные кольца используются при необходимости скрытия неровностей и дефектов края просверленного отверстия со стороны фасада здания, для придания законченного внешнего вида.

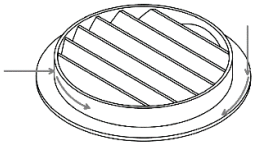
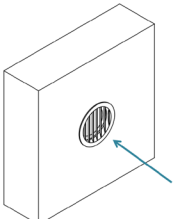
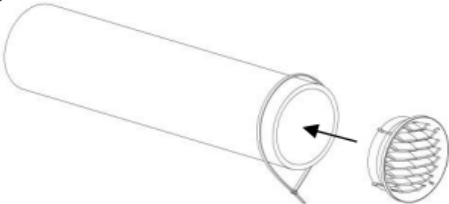
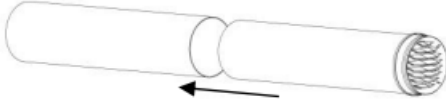
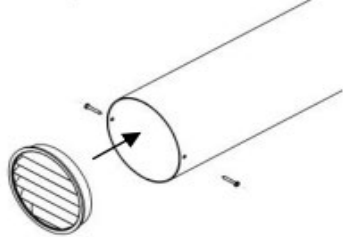
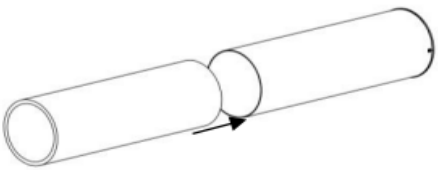
УСТАНОВКА

Общие указания

Монтаж клапана должен производиться специалистами компаний, специализирующихся на алмазном бурении стен и установке аналогичных приточных устройств.

- Установка клапана VAKIO KIV New в помещениях вентиляционно-соединенных с каминами, котлами отопления с открытым горением, газовыми котлами и т.п. должна быть согласована со специалистом по данному оборудованию.
- Место сверления отверстия под клапан и технологических отверстий для бурильной установки должно быть свободно от сантехнических и электрических коммуникаций и, при необходимости, согласовано с организацией, эксплуатирующей здание.
- Предпочтительное место установки клапана VAKIO в комнате - внешняя стена, в близи окна, на расстоянии 400...600 мм от потолка. Такое расположение улучшает циркуляцию воздуха в помещении за счет конвекции.
- Диаметр отверстия под клапан 132мм, уклон отверстия в сторону улицы 3-4° (чтобы осадки не смогли попадать с улицы внутрь помещения).
- Стена должна быть ровная, плоская, без дефектов или отклонений более 1 мм, что необходимо для плотного прилегания клапана к стене.

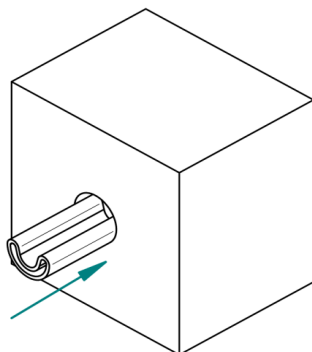
Варианты монтажа решетки

Вариант №1 Монтаж пластиковой решетки с фланцем 100 мм (монтаж в вент. канал с Теплоизоляцией)	Вариант №2 Монтаж пластиковой решетки с фланцем 107 мм (монтаж в вент. канал с Теплоизоляцией)	Вариант №3 Монтаж металлической решетки (монтаж только в пластиковый вент. канал \varnothing 125 мм)
<p>Обильно нанесите герметик или жидкие гвозди на фланец и по внешнему контуру решетки (Герметик для наружных работ):</p>  <p>Поместите решетку в канал с установленным Теплоизоляцию со стороны улицы и плотно прижмите на пару минут.</p> 	<p>Установите решетку в трубу из Теплоизоляции и зафиксируйте ее стяжкой.</p>  <p>Поместите трубу из Теплоизоляции в канал.</p> 	<p>Установите решетку в пластиковый вент канал и зафиксируйте её с помощью двух саморезов.</p>  <p>Поместите Теплоизоляцию в пластиковый вент. канал с решеткой.</p> 

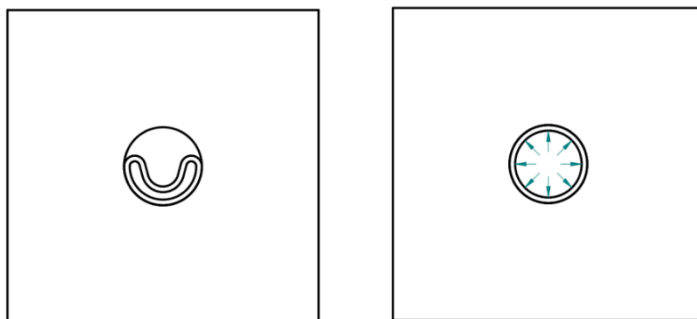
Монтаж теплоизоляции в вентиляционный канал:

1. Свернуть заготовку Теплоизоляции и вставить в канал*

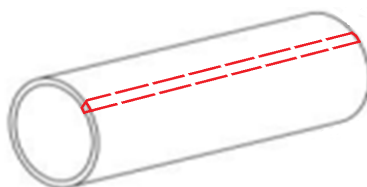
*Если в комплекте решетка «Вариант 2», то сначала закрепить решетку (см. варианты монтажа решетки) и затем установить Теплоизоляцию с решеткой в канал (заводить снаружи).



2. Расправить изнутри Теплоизоляцию в канале, лишнее отрезать вровень со стеной (допускается оставить небольшой выступ Теплоизоляции для более плотного прилегания к прибору).

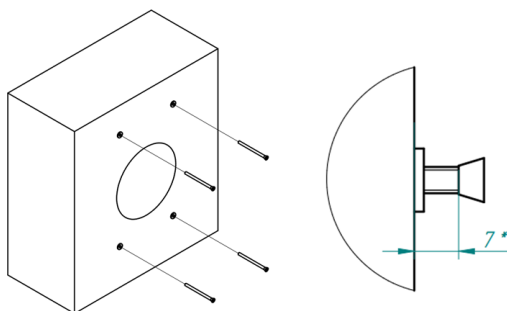


Если расправить Теплоизоляцию в канале проблематично, то можно уменьшить диаметр: разрезать Теплоизоляцию вдоль (срезать полоску шириной не более 1 см, после чего необходимо примерить). Устанавливать в вент. канал Теплоизоляцию надрезом вверх.

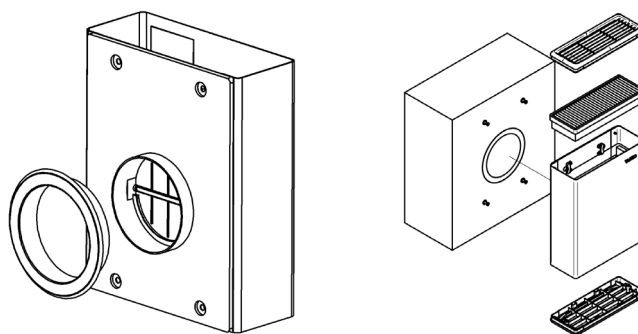


Установка клапана:

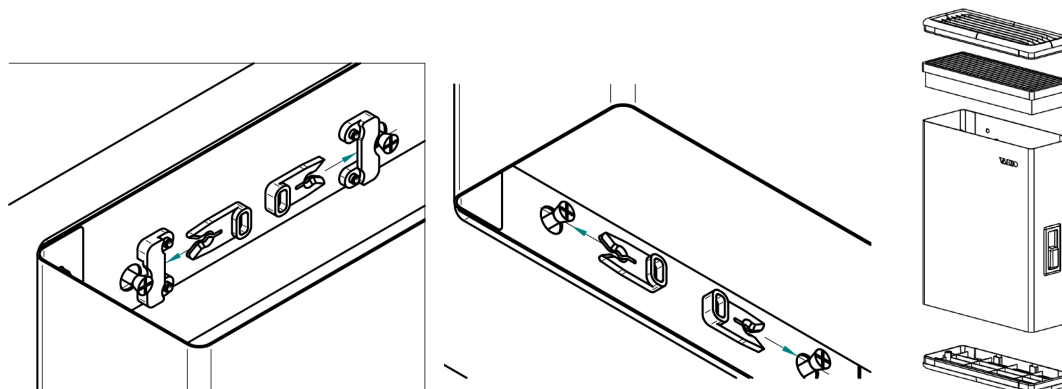
1. Разместите шаблон на стене, совместите отверстие $\varnothing 132$ на шаблоне с отверстием на стене, выровняйте горизонтально с помощью строительного уровня и разметьте отверстия для крепежа.
2. Просверлите отверстия для крепежа $\varnothing 6$ мм согласно разметке на глубину не менее 60 мм.
3. Установите 4 дюбеля в просверленные отверстия. Шляпки винтов должны выступать от плоскости стены примерно на 7 мм.



4. С корпуса снимите верхнюю и нижнюю крышку и извлеките фильтр.
5. На патрубок корпуса оденьте резиновую муфту (если необходимо).
6. Вставьте патрубок корпуса в отверстие в стене и совместите отверстия в задней стенке прибора с винтами в стене.



7. Зафиксируйте прибор с помощью защелок. Сначала необходимо установить верхние защелки и выровнять положение прибора. Установить защелки снизу (защелки расположить горизонтально, чтобы обеспечить возможность установки нижней крышки). Убедитесь в плотном прилегании и надежной фиксации клапана (если клапан установлен не плотно и свободно шевелится, то снять клапан и отрегулировать выступы винтов).
8. Поместите фильтр в корпус и закройте верхнюю и нижнюю крышки.



Монтаж устройства завершен.

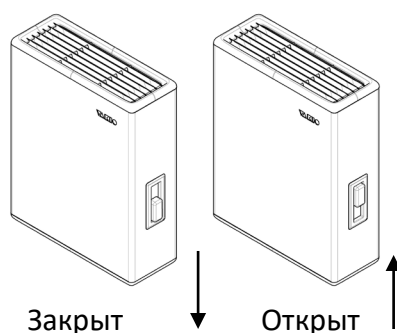
Демонтаж клапана осуществляется в обратном порядке.

ЭКСПЛУАТАЦИЯ

Объем поступающего воздуха определяется положением заслонки в корпусе. Положение заслонки регулируется механически с помощью рычага, расположенного на правой стороне корпуса. Заслонка имеет 6 положений.

Самое нижнее положение рычага - клапан закрыт.

Самое верхнее положение рычага - клапан открыт на максимум.



ТЕХНИЧЕСКОЕ ОБСЛУЖИВАНИЕ

В целях сохранения эффективности работы клапана периодически необходимо очищать элементы клапана от пыли. Как правило, очистку необходимо производить не реже 1 раза в год. Но в случае повышенных уровней загрязнений, вблизи магистралей, предприятий может потребоваться более частая очистка.

Необходимо раз в полгода проводить визуальный контроль за состоянием фильтра. При его засорении наблюдается снижение производительности клапана.

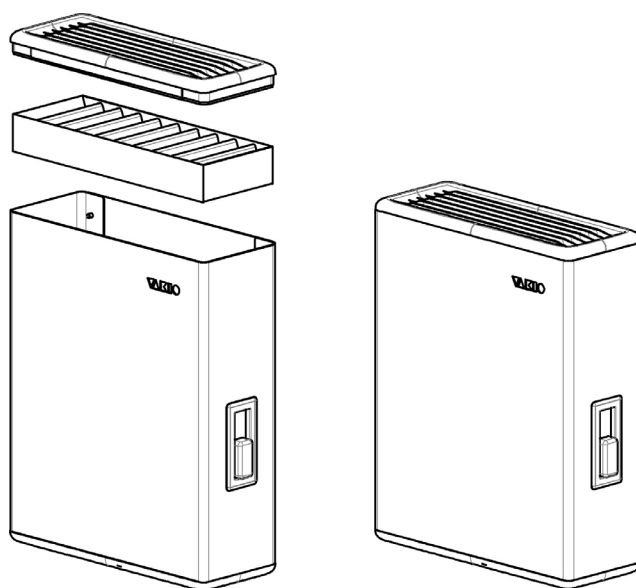
Основной фильтр - фильтр тонкой очистки класса F6 установлен в корпусе шумоглушителя. Время эксплуатации фильтра ограничено и зависит от степени запыленности местности, этажа, интенсивности использования клапана. Контроль за состоянием фильтра визуальный.

Замена фильтра

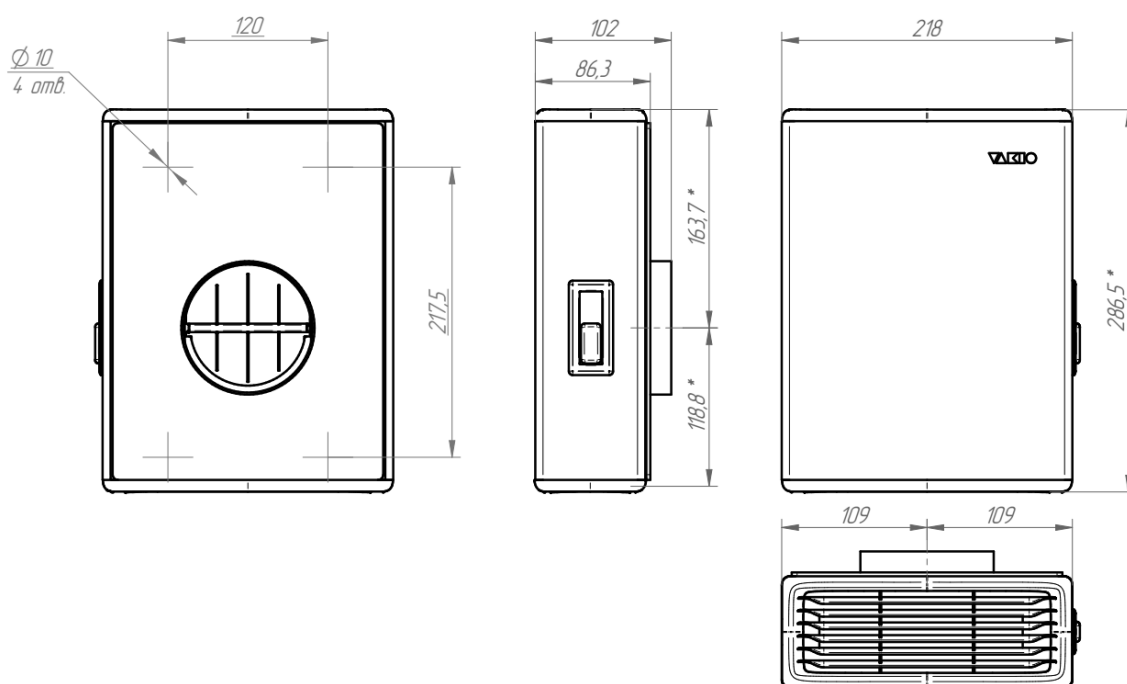
- Потянув вверх, снимите вентиляционную решетку в верхней части шумоглушителя.

- Аккуратно извлеките фильтр из корпуса, установите на его место новый и закройте корпус решеткой.

Допускается использование вместо фильтра тонкой очистки кл. F6, входящего в комплект поставки, фильтр F5 или фильтр грубой очистки класса G3. Он допускает периодическую очистку и мойку.



ГАБАРИТНЫЕ РАЗМЕРЫ



СВИДЕТЕЛЬСТВО О ПРИЁМКЕ

Вентиляционный настенный клапан VAKIO KIV New заводской № _____ соответствует техническим условиям ТУ 4863-010-23551518-2016 и признан годным для эксплуатации.

ГАРАНТИЙНЫЕ ОБЯЗАТЕЛЬСТВА

Уважаемый покупатель! ООО «Вакио» гарантирует высокое качество и безупречное функционирование приобретенного Вами оборудования при соблюдении правил его эксплуатации.

На клапан предоставляется гарантия - 2 (два) года со дня его продажи.

Срок эксплуатации 5 лет.

Техническое обслуживание осуществляется по отдельным договорам. По вопросам заключения договоров на обслуживание, проведение гарантийного и послегарантийного ремонта обращайтесь в _____

Условия гарантии:

Не подлежат гарантийному ремонту изделия с дефектами, возникшими в результате:

- механических повреждений;
- несоблюдения условий эксплуатации или ошибочных действий владельца;
- неправильного монтажа, транспортировки, хранения;
- стихийных бедствий (молния, пожар, наводнение и т. п.), а также других причин, находящихся вне контроля продавца и изготовителя;
- ремонта или внесения конструктивных изменений неуполномоченными лицами без ведома производителя;

Наименование изделия: Вентиляционный настенный клапан VAKIO KIV New

Номер изделия _____

Дата продажи « ____ » _____ 20__ г.

Подпись продавца:

_____ / _____ /

Должность *Подпись* *Расшифровка подписи*

С условиями гарантии ознакомлен: _____ / _____ /

Подпись покупателя *Расшифровка подписи*

Штамп фирмы-продавца

Офис:

тел./факс:

E-mail: